

BORNE-CENDRIER MURALE

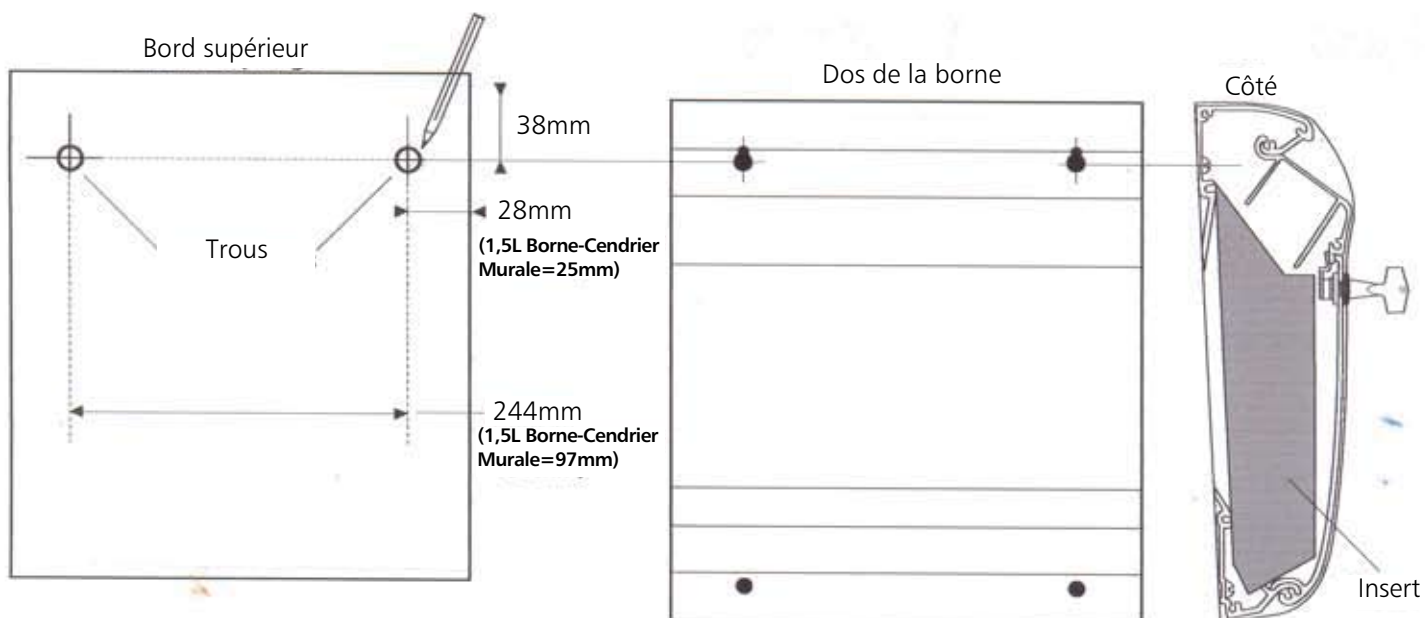
Ce colis contient:

1 borne-cendrier avec son insert, 1 clé, 1 kit d'installation murale, 1 livret d'instructions.

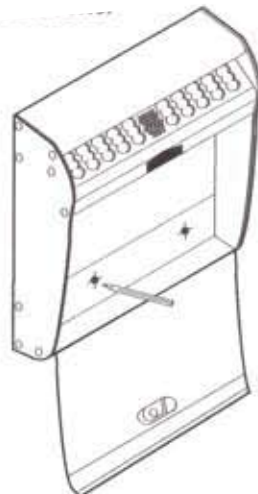
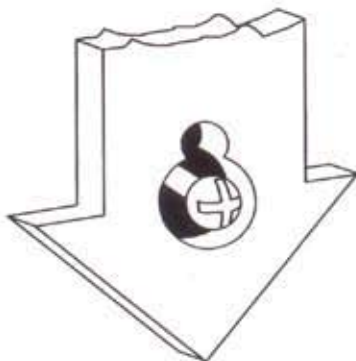
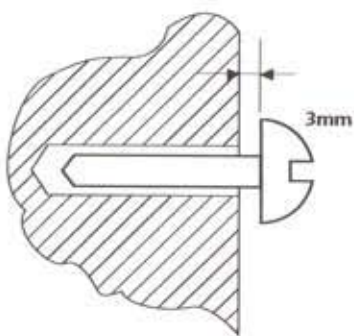
FIXATION SUR MUR

Utilisez les 4 vis et les 4 chevilles fournies dans le kite d'installation.

1. Choisissez l'endroit où vous voulez installer la borne-cendrier. La surface doit être bien lisse et verticale. Marquez le mur le long du bord supérieur de la borne-cendrier.
2. D'après cette marque tracez la position des 2 trous supérieurs. (voir dimensions sur le croquis ci-dessus)
3. Percez à l'endroit des trous en utilisant une mèche de 5,5mm sur une profondeur d'au moins 40mm.
4. Insérez 2 des 4 chevilles.



5. Vissez 2 des vis fournies dans les chevilles en les laissant dépasser d'environ 3mm.
6. Positionnez les supports (en forme de trou de serrure) de la borne sur des vis et poussez bien vers le bas. Vissez ou dévissez un peu les vis pour assurer une position stable à la borne-cendrier.
7. Ouvrez la porte avec la clé fournie, enlevez l'insert et marquez la position des 2 derniers trous.
8. Enlevez la borne et répétez les opérations 3 et 4.
9. Remplacez la borne et fixez-la au mur au moyen des 2 vis qui restent.

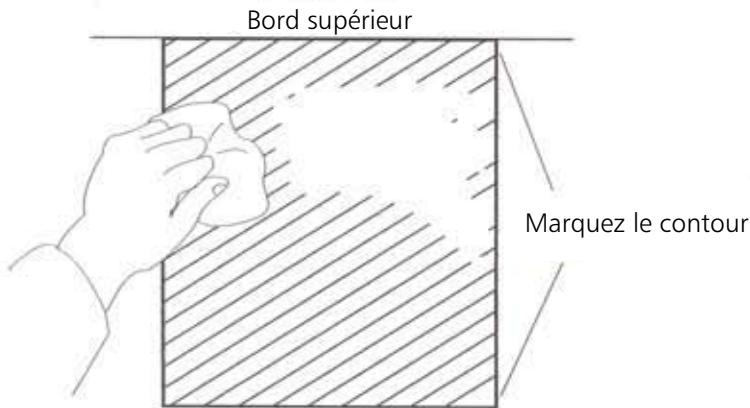


Attention: ne pas installer la borne près ou sur des matériaux inflammables.

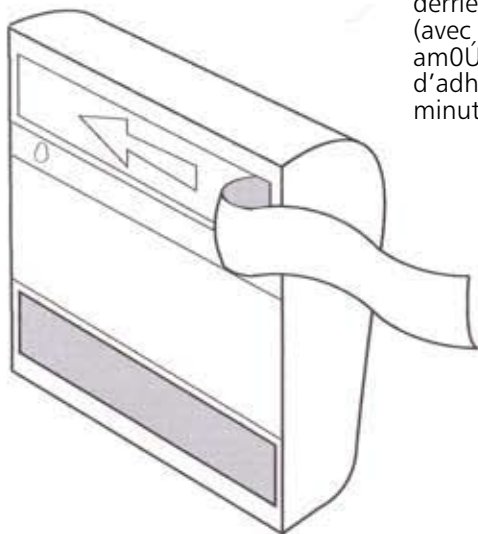
FIXATION SUR VITRE

Utilisez le kit spécial de fixation sur vitre qui contient: 2 bandes adhésives, 2 sachets de nettoyage et une étiquette arrière.

1. Choisissez l'endroit où vous voulez installer la borne-cendrier. La paroi doit être bien verticale. Marquez le contour.
2. Nettoyez la vitre à l'intérieur du contour en utilisant un détergent doux, rincez bien, essuyez avec un chiffon et laissez sécher à l'air libre pendant quelques minutes.
3. Utilisez le 1er sachet pour nettoyer la vitre au moins sur la surface hachurée.
4. Utilisez le 2ème sachet pour nettoyer l'arrière de la borne-cendrier aux endroits hachurés.

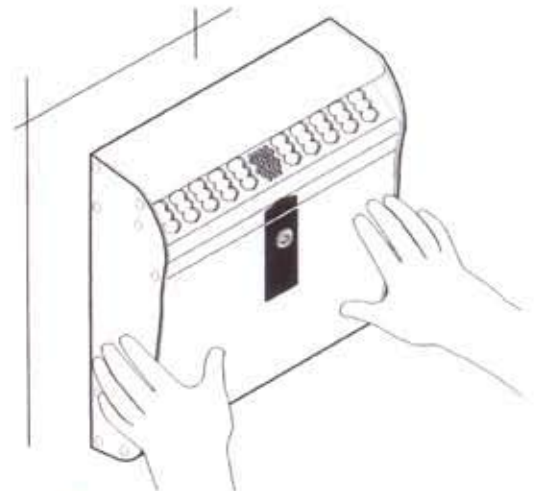


5. Séparez chaque bande adhésive et collez-les fermement sur les endroits nettoyés en 4.



6. Enlevez le film de protection des bandes, placez la borne à l'endroit voulu et poussez fermement pendant au moins 30 secondes. Chauffez l'endroit de fixation par derrière pendant environ 1 minute (avec un sèche-cheveux) pour améliorer l'adhésion. La force d'adhésion atteint 50% après 10 minutes, 90% après 24 heures.

7. L'étiquette arrière est fournie pour cacher la fixation de l'autre côté de la vitre. Collez-la sur l'autre côté de la vitre après avoir enlevé le film de protection.



Attention: ne pas installer la borne près ou sur des matériaux inflammables.

 **Glasdon** ET BORNE-CENDRIER MURALE SONT DES MARQUES COMMERCIALES DÉPOSÉES DE LA SOCIÉTÉ GLASDON GROUP LTD. ET DE SES FILIALES AU ROYAUME-UNI ET DANS LE RESTE DU MONDE

- Il est recommandé d'effectuer régulièrement l'entretien et l'inspection des produits et de remplacer toutes pièces endommagées immédiatement.
- Les pièces détachées sont disponibles à la vente auprès de votre agence Glasdon habituelle.
- Glasdon ne saurait être tenu pour responsable en cas de demandes de dommages-intérêts des suites d'une installation incorrecte, de modifications non-autorisées ou d'une mauvaise utilisation du produit.

Issue 1 August 2009 Stock No. C000/0086
© Glasdon Europe Sarl - 08/2009. La société Glasdon se réserve le droit de modifier les caractéristiques et les tarifs de ses produits sans avis préalable. Sous réserve d'erreurs de composition ou d'impression.



Glasdon

Glasdon Europe Sarl

Parc du Buisson
2 rue des Verts Prés
CS 12048
59702 Marcq en Baroeul cedex
FRANCE

Tél : 03 20 26 25 24 Fax : 03 20 24 65 47
Tel : 02/502.00.00 Fax : 02/502.10.10

e-mail: info@glasdon-europe.com
web: www.glasdon.com